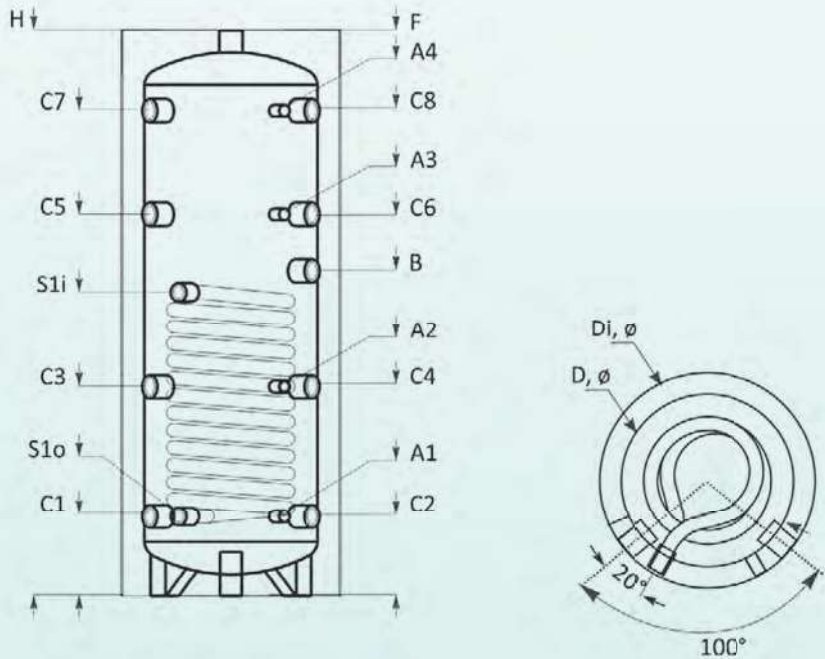


EUROSPEICHER

EuroEcoPufferspeicher Medi
mit einem Wärmetauscher
EE-PU WT1

Technische Daten



Allgemeine Parameter

Inhalt ltr.	H mm	D/Di ø mm	kW
150	1310	400/500	6-10
200	1710	400/500	6-10

Wärmetauscher

S1/S2 m ²	S1/S2 L	S1i/S1o mm Rp1"	S2i/S2o mm Rp1"
1.1/0.66	6.8/4.1	705/185	945/185
1.6/1.0	9.9/6.2	1125/805	1525/1045

Anschlüsse

Inhalt ltr.	kg	A1 mm Rp½"	A2 mm Rp½"	A3 mm Rp½"	A4 mm Rp½"	B mm Rp1½"	C1 mm Rp1½"	C2 mm Rp1½"	C3 mm Rp1½"	C4 mm Rp1½"	C5 mm Rp1½"	C6 mm Rp1½"	C7 mm Rp1½"	C8 mm Rp1½"	C9 mm Rp1½"
150	56	185	485	885	1125	755	185	185	485	485	885	885	1125	1125	1310
200	74	185	725	1165	1525	995	185	185	725	725	1165	1165	1525	1525	1710

Allgemeine Parameter

L	Fassungsvermögen
H / Hi, mm	Höhe ohne / mit Wärmedämmung
ØD / Di, mm	Durchmesser ohne / mit Wärmedämmung
kg	Gewicht
kW	Kessel Leistungsvermögen zum Anschluß am Puffer

Anschlüsse

A, mm	Anschluss Fühler
B, mm	Muffe für die Heizpatrone
C, mm	Anschluss Wärmeträger
F, mm	Entlüftung

Wärmetauscher

S1	Unterer Wärmetauscher
S2	Oberer Wärmetauscher
S1/S2 m ²	Wärmetauscherfläche S1/S2
S1/S2 L	Wärmetauscher Fassungsvermögen S1/S2
S1i/S1o mm	Einlass / Auslass Unterer Wärmetauscher S1
S2i/S2o mm	Einlass / Auslass Oberer Wärmetauscher S2