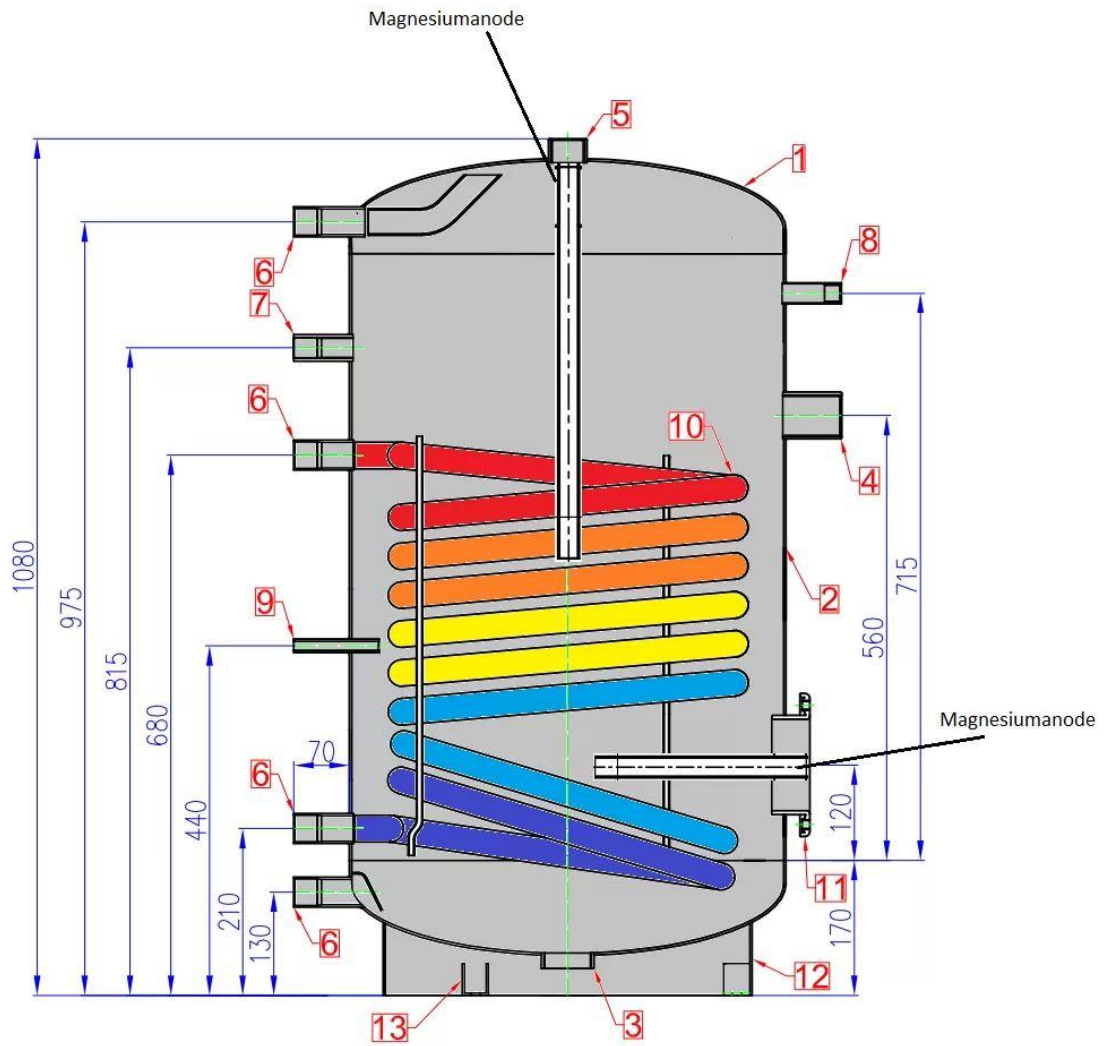


**Technische Daten:**

- Innendurchmesser 550 mm
- Außendurchmesser 690 mm
- Isolierung: Polyurethan  
Hartschaum 70 mm
- Farbe: silbergrau
- innen emailliert



Stk.	Bezeichnung	Material	Norm	Nr.
3	Befestigungsblech des Fußrings	S235JRG2	PN/EN 10241	13
1	Fußring	S235JRG2	PN/EN 10241	12
1	Flansch $\phi$ 180 / 115	S235JRG2	PN/EN 10241	11
1	Rohr Solarspule 1"; 1,4 m <sup>2</sup>	P235GH	EN 10217-2	10
1	Sensor 3/8"; l=110mm	R35	PN/EN 10241	9
1	Muffe 1/2" ( $\phi$ 26,92x3; l=75)	P235TR1	PN/EN 10241	8
1	Muffe 3/4" ( $\phi$ 33,5x3; l=75)	P235TR1	PN/EN 10241	7

Stk.	Bezeichnung	Material	Norm	Nr.
4	Muffe 1" ( $\phi$ 38,6x3,8; l=75)	P235TR1	PN/EN 10241	6
1	Muffe 5/4" ( $\phi$ 49,8x4,8; l=30)	P235TR1	PN/EN 10241	5
1	Muffe 6/4" ( $\phi$ 57,8x4,8; l=75)	P235TR1	PN/EN 10241	4
1	Muffe 2" ( $\phi$ 66,8x5; l=16)	P235TR1	PN/EN 10241	3
1	Blechmantel 1715x765; g=3	S235JRG2	EN 10025:1993	2
2	Böden $\phi$ 550x3	S235JRG2	DIN 28011	1

**Heizungsspeicher  
WHI-1 200 Inhalt**

**Walter Hellmann GmbH**

Behälter- und Solartechnik

**57482 Wenden-Möllmicke**

Datum: 03.11.2014

Zeichnungsnr.:  
2DE 26-208000